

Franz Kaldewei GmbH & Co. KG

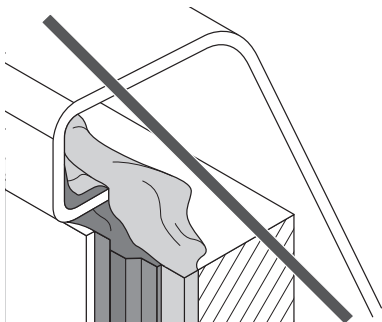
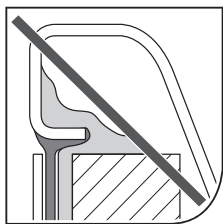
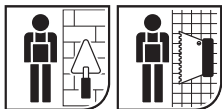
Prohlášení o vlastnostech je k dispozici online na https://kaldewei.com/qmwn0611007_19082021



13 KBW001 Badewanne Persönliche Hygiene EN 14516:2006+A1:2010
13 KDW001 Duschwanne Persönliche Hygiene EN 14527:2006+A1:2010
13 KWT001 Waschbecken Persönliche Hygiene EN 14688:2006

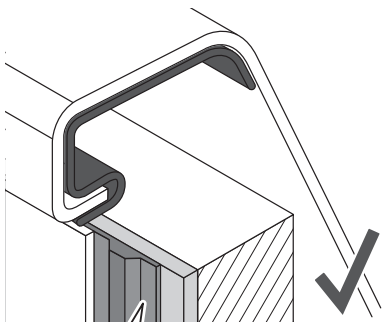
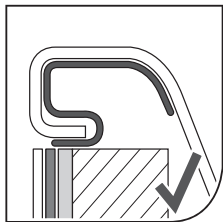


ZÁRUČNÍ LIST, POKYNY PRO PÉČI A MONTÁŽ



+ WES 130

Art.-No. 687676540000





Smaltovaná ocel KALDEWEI se vyznačuje svou mimořádně dlouhou životností. Proto Vám na tyto koupací vany, extra ploché sprchové vaničky a toto umyvadlo poskytujeme záruku výrobce v délce 30 let. Tato záruka je naší další službou jako výrobce Vám, koncovému zákazníkovi, v souladu se zde uvedenými záručními podmínkami.

Předmět

- Záruka se vztahuje na vady věci, které prokazatelně vznikly v důsledku konstrukčních nebo výrobních chyb výrobce, a které mají vliv na užité vlastnosti koupací vany, extra ploché sprchové vaničky nebo umyvadla.
- U výrobku s Perl-Effektem se záruka vztahuje také na tuto úpravu povrchu. Nejsou zahrnuty antislip, celoplošný antislip, KALDEWEI SECURE PLUS a Invisible Grip.
- V případě oprávněné vady splní KALDEWEI svůj záruční slib podle svého uvážení formou opravy, dodáním náhradního dílu nebo náhradou za snížení hodnoty. Nároky nad tento rámec nejsou zahrnuty v této záruce, zejména nároky na náhradu škody všeho druhu, náklady spojené s montáží a demontáží výrobku a náklady na dopravu náhradní dodávky.
- Záruka se vztahuje na výrobky instalované v Evropské unii a Evropském hospodářském prostoru.

Podmínky

- Záruka platí jen v případě, že výrobek namontoval instalatér s příslušnou odborností a byly přitom dodrženy všechny důležité předpisy včetně bezpečnostních pokynů a montážního návodu výrobku.
- Záruka nebude poskytnuta v případě neodborné nebo dodatečné přestavby výrobku.
- Záruka se dále nevztahuje na dodatečně namontované součásti a na poškození výrobku způsobená těmito součástmi.
- Záruka zaniká v případě, že výrobek není používán v souladu s určením.
- Předpokladem pro poskytnutí záruky je odborné použití výrobku a odpovídající péče o smaltovaný povrch včetně Perl-Effektu. Dodržujte proto zde uvedené pokyny k čištění a péči.

Záruční lhůta

- Záruka trvá 30 let od data nákupu. Nechejte si proto v tomto záručním listu prodejcem potvrdit datum nákupu.
- Oprávněný nedostatek je třeba do 4 týdnů od jeho zjištění písemně reklamovat u KALDEWEI spolu s předložením vyplněného záručního listu a originálu dokladu o koupi výrobku.
- Záruční lhůta se po provedení záručního plnění neprodlužuje.

Ostatní

- Platí právo Spolkové republiky Německo s vyloučením úmluvy OSN o smlouvách o mezinárodní koupi zboží (CISG)
- Zákonná práva vůči prodejci nejsou v případě vady věci dotčena zde popsanou zárukou výrobce.
- Výrobce nepřebírá ŽÁDNOU zodpovědnost při nedodržení montážních pokynů, bezpečnostních pokynů přiložených k výrobku a montážního návodu, dále v případě poškození v důsledku chybné montáže nebo vlastními silami provedených modifikací výrobku jakéhokoliv druhu.



POKYNY K PĚČI

Smaltovaná ocel KALDEWEI

- Po použití opláchněte smaltovaný povrch teplou vodou a otřete jej měkkým, vlhkým hadrem nebo kůží na čištění skel.
- U tmavých barev doporučujeme výrobek po použití osušit, abyste zabránili usazování vodního kamene.
- Mírné znečištění odstraňte běžnými prostředky na mytí nádobí, čistícími prostředky pro domácnost, neutrálními čistícími prostředky nebo jemnými koupelnovými čistíči – silnější znečištění nechejte nejprve změkhnout. Řiďte se pokyny uvedenými na čistícím prostředku.
- Zamezte usazování vodního kamene utěsněním armatur a odstraněním zbytků vody po použití výrobku. Případně vzniklé usazeniny lze odstranit vlažným roztokem octa ve vodě (poměr mísení 1:1, NEPOUŽÍVEJTE octový koncentrát). Nakonec opláchněte.
- Při používání výrobků pro péči o tělo obsahujících oleje nebo tuky, např. vlasových kondicionérů či sprchových a koupacích olejů, se mohou oleje a tuky na smaltovaném povrchu usazovat. Toto znečištění zvyšuje nebezpečí uklouznutí. V takovémto případě použijte alkalický čistící prostředek, který rozpouští tuky. Následně vyčistěte povrch kyselým čistěčem a opláchněte jej vodou.
- Při použití čistíků odpadu dodržujte návod na použití. Prostředek vkládejte přímo do odpadu. Zabraňte postříkání smaltu resp. stříkance ihned opláchněte dostatečným množstvím vody.
- Řiďte se zásadně také pokyny k péči výrobce armatury.
- Nevhodné jsou čističe obsahující písek, silně abrazivní čistící prostředky, velmi kyselé nebo velmi alkalické čistící prostředky (nevhodné pH <2/>5 a <8/>10 např. octový koncentrát, alkalické chlorové čističe), ocelová vlna, ostré čistící houby, mycí a prací louhy.
- Příslušenství KALDEWEI CARE (odlišné dle regionu): Pro příležitostné základní čištění doporučujeme KALDEWEI péče o smalt.
- Poškození smaltované oceli způsobená nevhodným zacházením lze v mnoha případech opravit KALDEWEI tužkou na smalt nebo KALDEWEI sadou na smalt.

Perl-Effekt a Invisible Grip

- Zásadně platí všeobecné pokyny k péči o smaltovanou ocel KALDEWEI. Dodržujte kromě toho zde popsané zvláštní pokyny k péči.
- Nepoužívejte mikrovláknový hadřík.
- Na úpravu povrchu se nesmí dostat: malta, lepidlo na obklady, spárovací hmota, stavební prach, písek a ostatní materiály s abrazivními účinky.
- Příslušenství KALDEWEI CARE (odlišné dle regionu): KALDEWEI péče o smalt NENÍ vhodná.

Antislip, celoplošný Antislip, KALDEWEI Secure Plus (volitelně u koupacích van a extra plochých sprchových vaniček)

Upozornění! Znečištění může ovlivnit protiskluzový účinek této úpravy povrchu. Dbejte na pečlivé čištění, aby tato struktura povrchu zůstala trvale zachována.

- Zásadně platí všeobecné pokyny k péči o smaltovanou ocel KALDEWEI. Dodržujte kromě toho zde popsané zvláštní pokyny k péči.
- Po vyčištění opláchněte velkým množstvím vody a vysušte povrch např. stěrkou na sprchy nebo okna. U odolného znečištění použijte měkký kartáček na ruce.
- Nepoužívejte hadříky pouštějící chlupy nebo vlhčené jednorázové kapesníky.
- Příslušenství KALDEWEI CARE (odlišné dle regionu): KALDEWEI péče o smalt NENÍ vhodná pro povrchy s protiskluzovou funkcí.



MONTÁŽNÍ POKYNY

Upozornění!

- Dodržujte také bezpečnostní pokyny a montážní návod přiložený k výrobku a montážnímu systému.
- Výrobky přepravujte opatrně a pouze v obalu pro dodávku. Při přepravě, vybalování a montáži zacházejte s výrobkem vhodným způsobem.
- Namontujte výrobky ze smaltované oceli v rámci jemné instalace a nechejte je zakryté až do dokončení všech stavebních prací.
- Při instalaci zabraňte přímému kontaktu smaltovaného povrchu s kovem. To platí také pro montáž vhodné odtokové soupravy resp. odtokové a přepadové soupravy s dvouchlopným těsněním.
- Při použití příslušenství a cizích výrobků zkontrolujte vhodnost a řiďte se pokyny výrobce.
- Před montáží zkontrolujte rozměrovou přesnost, barvu, funkci a vady.
- Po montáži včetně připojení, avšak před kompletní vestavbou, je třeba provést odtokovou zkoušku. Přitom musí být zajištěno úplné odtékání odpadní vody.
- Při instalaci bezpodmínečně zabraňte přímému kontaktu malty nebo lepidla s plochou pod spodní hranou koupací vany nebo sprchové vaničky. Doporučujeme použít vanovou montážní pásku, např. WES 130. U všech materiálů a nástrojů, které použijete k instalaci, se řiďte uvedenými pokyny pro použití. Sem patří zejména bezpečnostní předpisy uvedené v pokynech výrobce a doby schnutí a odpařování u vícesložkových malt, lepidel a těsnících tmelů.
- Před provedením trvale pružné spáry je třeba koupací vanu resp. extra plochou sprchovou vaničku zatížit. Zátěž odstraňte až po úplném vyschnutí spáry.
- Výrobce neručí za dodatečné náklady vzniklé v důsledku vad, které jsou zjistitelné již před montáží. Instalátor má povinnost provést kontrolu a poskytnout upozornění svému smluvnímu partnerovi, přičemž porušení této povinnosti může vést k vyloučení postihu.

Pozor!

- Dodržujte v první řadě národní a regionální normy a předpisy týkající se instalace sanitárního vybavení, elektroinstalace a ochrany proti požáru. Řiďte se přednostně národními předpisy úrazové zábrany.
- Dbejte na dostatečné upevnění, nosnost a statiku. Upevňovací materiál zvolte v souladu s typem stěny a podlahy.

Franz Kaldewei GmbH & Co. KG

Beckumer Strasse 33-35

59229 Ahlen

Germany

tel. +49 2382 785 0

fax +49 2382 785 200

kaldewei.com